

PAHLEN-LÄPIVIENTISARJA

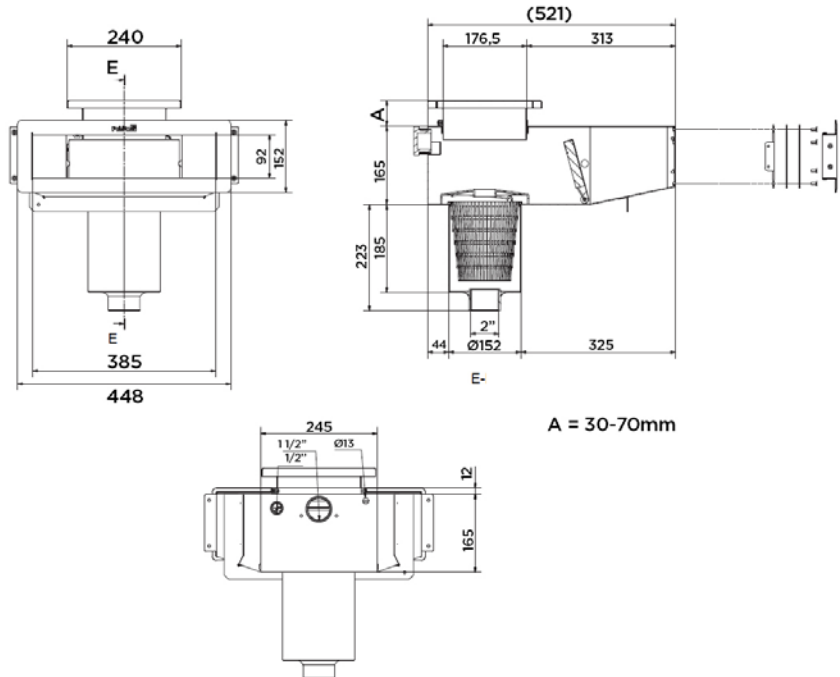
PINTAVENTTIILI WIDE



Ajattomasti muotoiltu ruostumattomasta teräksestä (AISI 316L) valmistettu erikoislevä Pahlen Classic Wide -pinta-venttiili takaa erinomaisen roskiensuodatuskyvyn ja vedenkierron.

Kiiltäväksi käsitelty leveä kehys vangitsee katseet ja antaa altaalle aimo annoksen arvokkuutta.

Soveltuu sekä kangas- että betonioltaille.



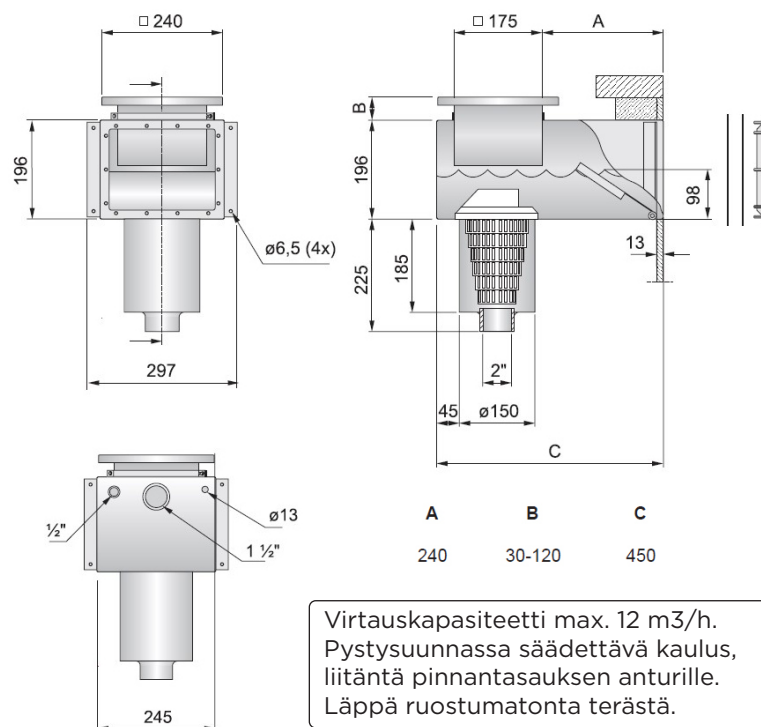
Virtauskapasiteetti max. 12 m³/h, aukon koko 385 x 92 mm. Ulostuloliitäntä 2" sisäkierre, ylivuotoliitäntä 1 1/2" sisäkierre, vesitäytön sisääntuloliitäntä 1/2" sisäkierre. 13 mm liitäntä pinnantasauksen anturille. Pystysuunnassa säädettävä kaulus, 30-70 mm.

PINTAVENTTIILI CLASSIC



Kangasoltaille soveltuva Pahlen Classic -pinta-venttiili on tyylikäs ja tehokas. Pinta-venttiili on valmistettu ruostumattomasta teräksestä (AISI 316L).

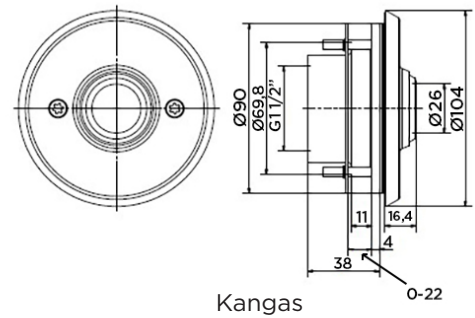
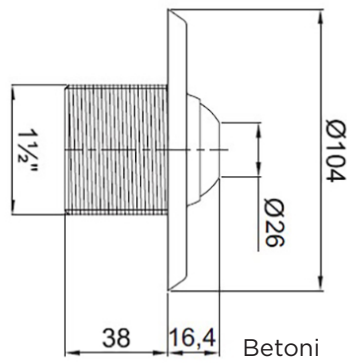
Kehys ja kansi on käsitelty kiiltäväksi.



Virtauskapasiteetti max. 12 m³/h. Pystysuunnassa säädettävä kaulus, liitäntä pinnantasauksen anturille. Lämpö ruostumatonta terästä.

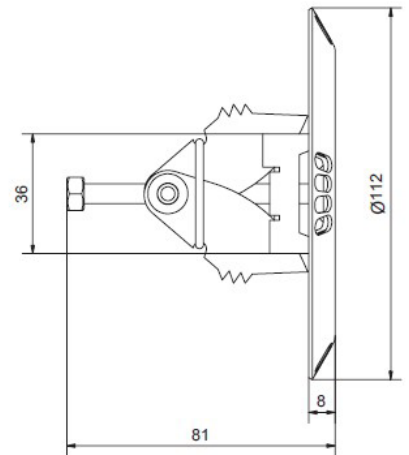
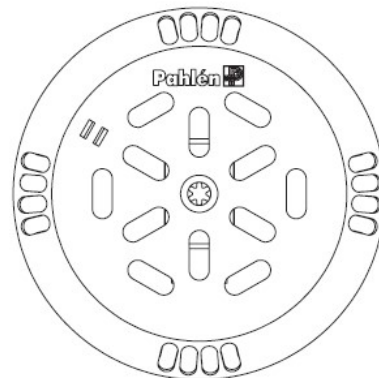
KÄÄNNÄ

TULOSUUTIN



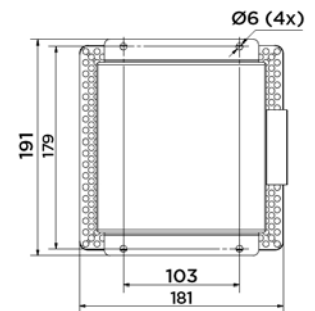
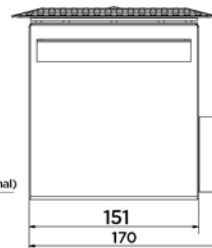
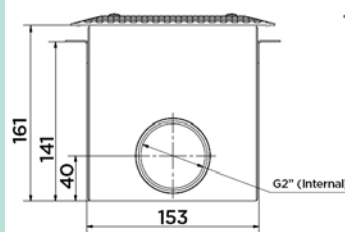
Tyylikäs tulosuutin on valmistettu pronssista. Etulevy on kiilloitettua ruostumatonta terästä. Säädettävän suuttimen halkaisija Ø26 mm. Saatavana sekä kangas- että betonialtaille. Kangasaltaan malli sisältää ruuvit ja tiivisteet.

POHJATULOSUUTIN



Betonialtaille soveltuva pohjatusuutin kiinnitetään joko 50mm tai 63mm PVC-putkeen. Suuttimen piikit kiinnittävät sen tukevasti putkeen. Virtausta voidaan säätää kahdeksalla eri asennolla. Suositeltava maksimivirtaus 15 m³/h. Pohjatusuutin on valmistettu ruostumattomasta teräksestä.

POHJAKAIVO



Kangasaltaille soveltuva ruostumattomasta teräksestä valmistettu pohjakaivo. Ritiän pinta on kiilloitettu. Pakkaus sisältää laipan, tiivisteet ja ruuvit. Suositeltava maksimivirtaus 20 m³/h.



AQUA NOVA OY | RIIMUKATU 4, 20380 TURKU | PUH. 020 741 2010
AQUANOVA@AQUANOVA.FI | AQUANOVA.FI