

I-SWIM 2 -ALLASNOSTIN

I-Swim 2 on suosittu i-Swim allasnostimen uusi versio, jonka myös sivuttaissuunnassa liikkuva nostovarsi mahdollistaa liikuntarajoitteisen henkilön helpon ja turvallisen pääsyn uima-altaaseen ja pois altaasta myös itsenäisesti. Tyylikäs ja helppokäyttöinen laite on määritelty määritelty lääketieteelliseksi laitteeksi direktiivin 2007/47/EC artiklan 2, kappaleen 1), kirjaimen A ensimmäisen alakohdan mukaan.

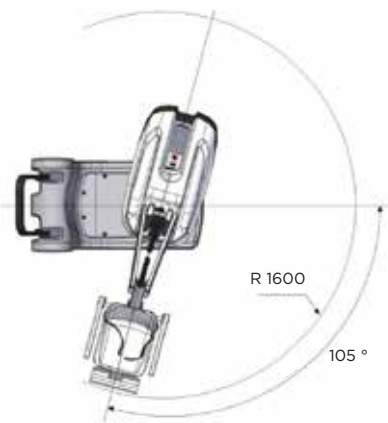
Allasnostimessa on runsaasti turvavarusteita, kuten takapyörien jarru, turvavyö ja hätä seis -kytkin, jotka takaavat laitteen turvallisen käytön. Laite on akkukäyttöinen. Yhdellä latauksella voidaan suorittaa jopa 30 nostokertaa.

Lasku-nosto -syklin suorittaminen on helppoa. Avustaja siirtää nostimen altaan reunalle ja lukitsee takajarrut sekä sivuvakaajavarret. Nostettava henkilö voi siirtyä nostimen istuimelle pyörätuolistaan itse. Nostinta ohjataan istuimen yhteydessä olevalla kaukosäätimellä joko nostimen käyttäjän tai avustajan toimesta. Nostimen runkoon sijoitetut ohjainpainikkeet ja hätä seis -kytkin mahdollistavat avustajan puuttumisen nostimen käyttöön mahdollisessa hätätilanteessa.



TEKNISET TIEDOT

Rungon materiaali	Alumiini/ ruostumaton teräs
Kuoren materiaali	ABS
Painolastin materiaali	Teräs S235jr
Painolastin massa	227,5 kg
Virtalähde	24V DC
Akkukapasiteetti	2,9 Ah
Akun kesto	-30 sykliä
Suojausluokka	IP44
Lämpötila-alue käytölle	+5 °C - +40 °C
Kokonaispaino ilman kuormaa	360 kg
Maksimikuorma	136 kg
Melutaso	Jatkuva äänitaso vastaa <70Db (A)
Voima, joka tarvitaan ohjainten käyttöön sormilla	< 5 N
Voima, joka tarvitaan ohjainten käyttöön jaloilla (jarru)	< 300 N



 **AQUA NOVA**

AQUA NOVA OY | RIIMUKATU 4, 20380 TURKU | PUH. 020 741 2010
AQUANOVA@AQUANOVA.FI | AQUANOVA.FI