

AFT 450/500 - BADU PRIME

HIEKKASUODATINPAKETTI

Laadukas hiekkasuodatin ja suodattimen kokoon nähden oikein mitoitettu pumppu on tärkein yksittäinen tekijä allasveden pitämiseen puhtaana. Suodattimen tehtävänä on poistaa allasvedestä siinä olevat mekaaniset epäpuhtaudet, joita ovat esimerkiksi hiukset ja karvat, ihosta irtoavat partikkelit, siitepöly ja levä. Hiekkasuodatus yhdessä oikean kemiallisen käsittelyn kanssa takaa allasveden pysymisen hyvälaatuisena.

AFT-suodattimet on valmistettu lasikuituvahvisteisesta lujitemuovista. Rakenne on saumaton, joten suodattimet ovat pitkäikäisiä ja erittäin toimintavarmoja. Suodattimen toimintoja ohjataan säiliön päälle asennetulla monitieventiilillä. Suodatin on varustettu sihtiputkilla ja erillisellä tyhjennysyhteellä. Suodattimen hiekka vastavirtahuhdellaan puhtaaksi siihen kertyneistä roskista 1-2 viikon välein. Suositeltu hiekanvaihtoväli on 4-5 vuotta.

Veden suodattamisesta kvartsihiekan läpi huolehtii muovirakenteinen lasikuidulla vahvistettu erittäin laadukas **Badu Prime -uima-allaspumppu**. Pumppu on hiljainen ja varustettu kiinteällä karkeasuodattimella, ruostumattomalla käyttöakselilla sekä mekaanisella akselitiivisteellä. Pumpun suuren imutehon ansiosta se voidaan asentaa enintään 3 metriä uima-altaan vedenpinnan ala- tai yläpuolelle. Paineliitäntä on 1 1/2" sk ja imuliitäntä 1 1/2" - 2". Pumppuja on saatavana 1- ja 3-vaiheisella moottorilla.

AFT-450 / Badu 7
-suodatinpaketti alle
30 m³ altaille

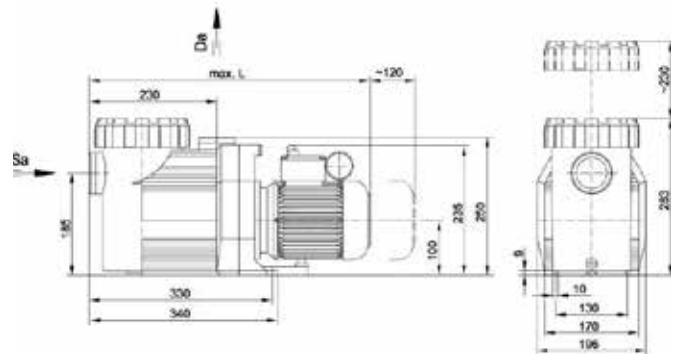


AFT-500 / Badu 11
30-50m³ altaille.



| MALLI | SUODATUS m ³ /h | HIEKKAA kg | ALLASKOKO m ³ | LIITÄNTÄ | Ø mm | H | M | N | PAINO ILMAN HIEKKAA kg |
|--------------------------|-------------------------------|---------------|-----------------------------|----------|---------|------|-----|-----|---------------------------|
| AFT-450 / BADU 7 | 7 | 75 | alle 30 | 1 1/2" | 450 | 1005 | 815 | 745 | 20,5 |
| AFT-500 / BADU 11 | 11 | 75 | 30-50 | 1 1/2" | 500 | 1015 | 825 | 755 | 22,5 |

| MALLI | PRIME 7 | PRIME 11 |
|----------------|----------------|----------------|
| 1-VAIHE | 0,5 kW 2.4 A | 0,69 kW 3.0 A |
| 3-VAIHE | 0,44 kW 0.95 A | 0,66 kW 1.25 A |



 **AQUA NOVA**

AQUA NOVA OY | RIIMUKATU 4, 20380 TURKU | PUH. 020 741 2010
AQUANOVA@AQUANOVA.FI | AQUANOVA.FI