

AMT-400 / 500 AMERICA

HIEKKASUODATINPAKETTI

Laadukas hiekkasuodatin ja suodattimen kokoon nähden oikein mitoitettu pumppu on tärkein yksittäinen tekijä allasveden pitämiseen puhtaana. Suodattimen tehtävänä on poistaa allasvedestä siinä olevat mekaaniset epäpuhtaudet, joita ovat esimerkiksi hiukset ja karvat, ihosta irtoavat partikkelit, siitepöly ja levä. Hiekkasuodatus yhdessä oikean kemiallisen käsittelyn kanssa takaa allasveden pysymisen hyvälaatuisena.

AMT-suodattimet ovat ympäristöystävällisestä polyeteenistä (PE) valmistettuja perussuodattimia. Niiden rakenne on saumaton ja siten tiivis. Suodattimen toimintoja ohjataan säiliön päälle asennetulla monitieventtiilillä. Suodatin on varustettu sihtiputkilla ja erillisellä tyhjennysyhteellä. Suodattimen hiekka vastavirtahuuhdellaan puhtaaksi siihen kertyneistä roskista 1-2 viikon välein. Suositeltu hiekanvaihtoväli on 4-5 vuotta.

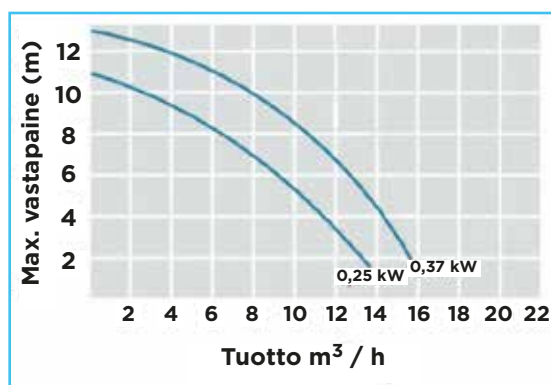
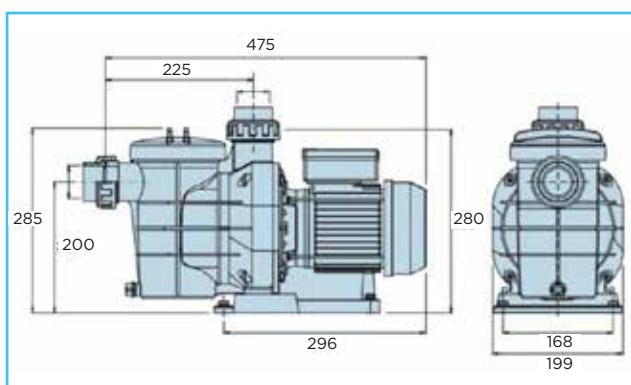
Veden suodattamisesta kvartsihiekan läpi huolehtii muovirunkoinen, esisuodattimella varustettu itseimevä America-pumppu. **AMT-400** -suodatinpaketissa pumpun kapasiteetti on 6 m³/h ja tehon tarve 0,25 kW, **AMT-500** -suodatinpaketissa 10 m³/h ja 0,37 kW. Pumppu on yksivaiheinen, suojausluokka IP55 ja putkiliitännät ovat 50 mm PVC-kauluksella.



AMT-400
AMERICA 0,25



AMT-500
AMERICA 0,37



MALLI	SUODATUS m ³ /h	HIEKKAA kg	ALLASKOKO m ³	LIITÄNTÄ	Ø mm	KORKEUS mm	PAINO kg
AMT-400	6	50	alle 30	1 1/2"	400	1005	12
AMT-500	10	100	30-50	1 1/2"	500	1015	17

